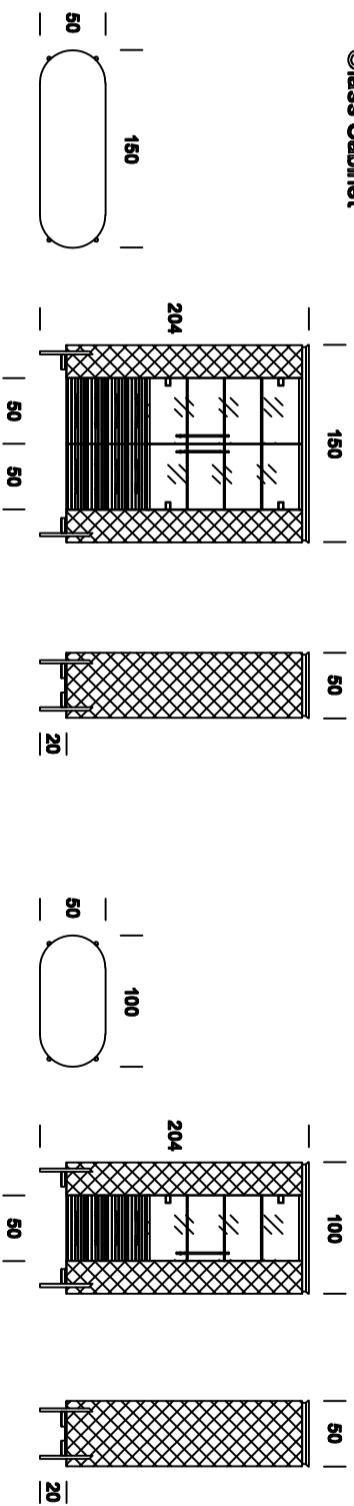




### Glass Cabinet

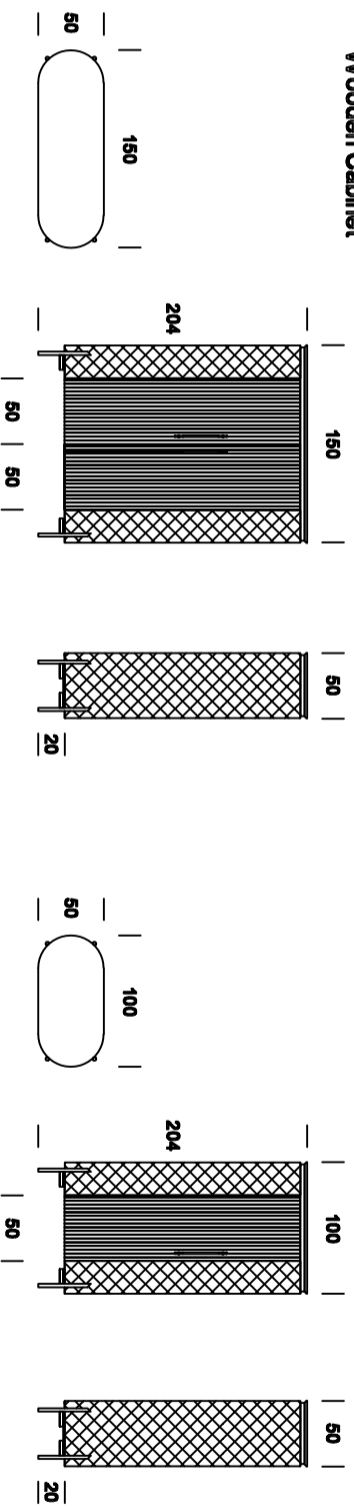


Cristalliera con struttura e piedi in tubo di metallo verniciato anti-touch. Ante a battente in cristallo temperato. Interni completamente in legno con ripiani in vetro temperato e cassetti con fondo rivestito. Fianchi rivestiti in tessuto o pelle. Top in legno.

Cristalliera with tubular metal structure and feet. The hinged doors can be made of tempered glass. Interior made of wood with glass shelves and wooden doors upholstered on the inside. Sides upholstered with fabric/leather. Wooden top.



### Wooden Cabinet



Cristalliera con struttura e piedi in tubo di metallo verniciato anti-touch. Ante a battente in legno con lavorazione in rilievo (a canaletta). Interni completamente in legno con ripiani in vetro temperato con tubo appendiabiti. Illuminazione con faretti. Fianchi rivestiti in tessuto o pelle. Top in legno.

Cristalliera with tubular metal structure and feet. Hinged doors made in wood with relief workmanship (featuring grooves). Interior made of wood with glass shelves, with hanging rod. Spotlight lighting. Sides upholstered with fabric/leather. Wooden top.