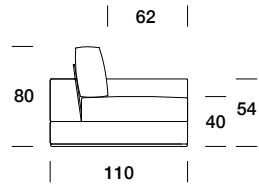




Divano

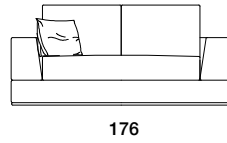


Poltrona

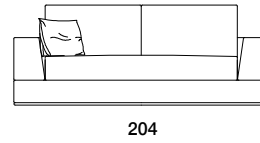


MY WAY EVO

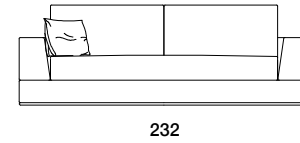
Divano



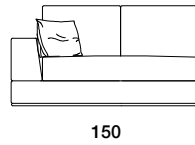
Divano



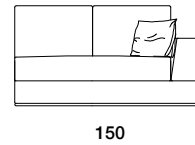
Divano



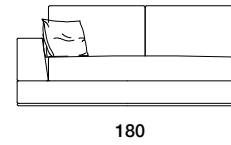
Divano terminale SX



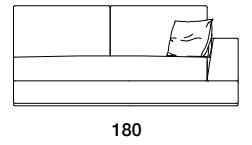
Divano terminale DX



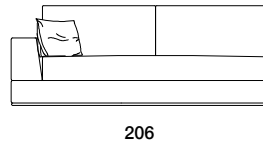
Divano terminale SX



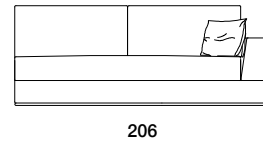
Divano terminale DX



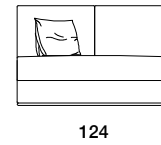
Divano terminale SX



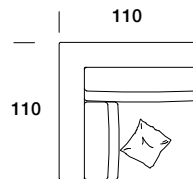
Divano terminale DX



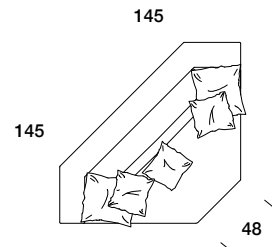
Divano centrale



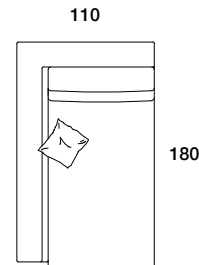
Angolo / Poltrona terminale



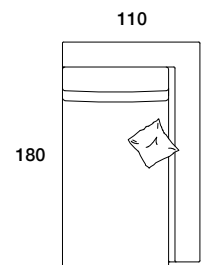
Angolo big



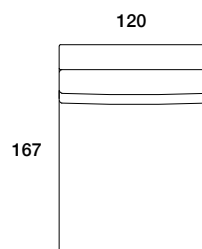
Chaise longue SX



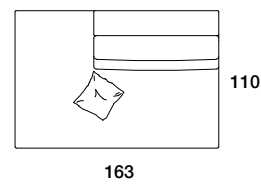
Chaise longue DX



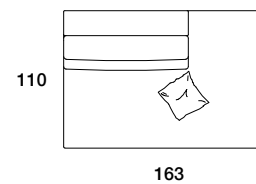
Chaise large

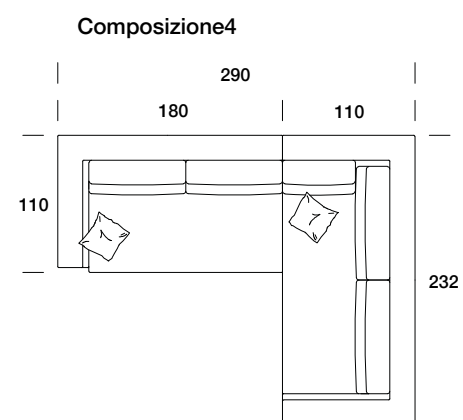
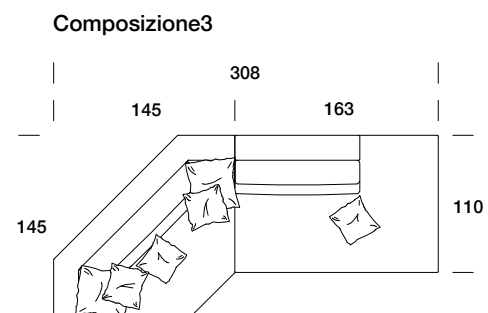
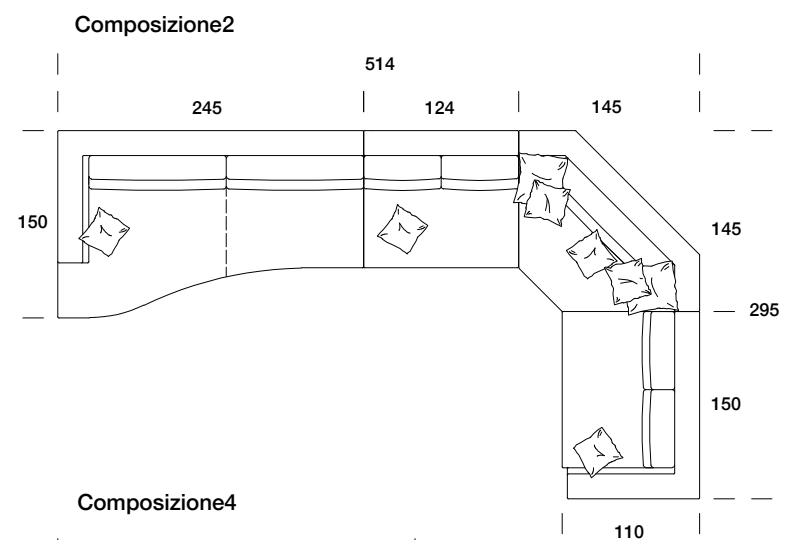
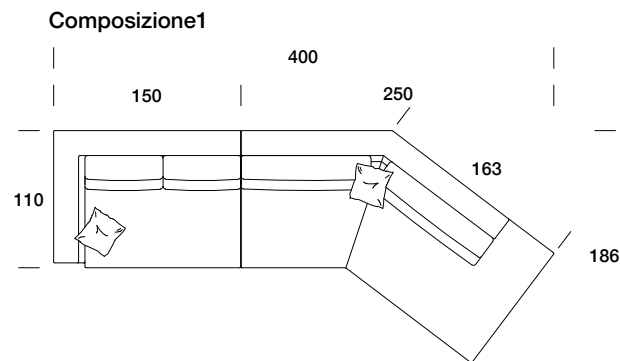
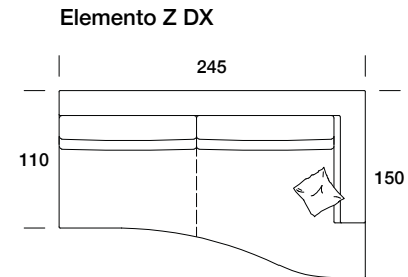
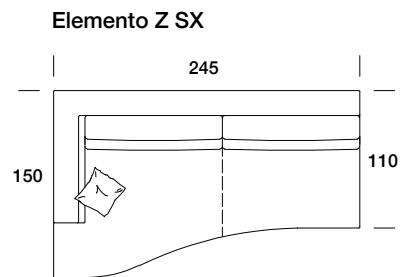
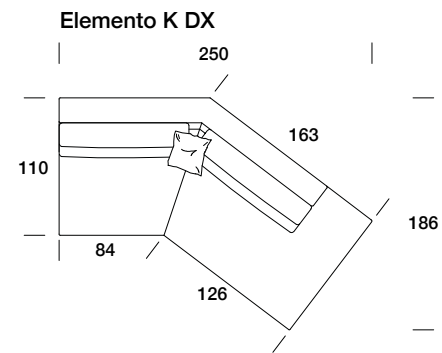
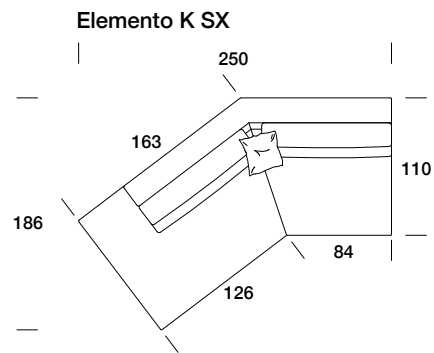


Elemento D SX



Elemento D DX





Elementi imbottiti completamente sfoderabili nella versione in tessuto. Struttura portante in legno massello, cuscini seduta in misto piuma con inserto in poliuretano e schienali in misto piuma. Base in metallo cromato lucido.

Upholstered elements with removable covers in case of fabric upholstery. Solid wood bearing structure, seat cushions in mixed goose down. Shiny chromium plated metal base.